

Art. 679I



ITA
IMPIEGO: Maniglione a tirare per chiusure scorrevoli.
TIPO: Maniglione tubolare diritto in acciaio inox aisi 316L.
FISSAGGIO: A fissare con apposite viti non fornite.
MATERIALE: Acciaio inox aisi 316L.
RICICLO: Smaltire come materiale ferroso secondo le leggi vigenti nel paese di installazione.
AVVERTENZE: Il costruttore si riserva di modificare senza preavviso le caratteristiche del prodotto secondo le proprie esigenze. Il costruttore non risponde di modifiche anche parziali del prodotto e le prestazioni dichiarate sono valide solo se si seguono le modalità di installazione eseguite da personale qualificato.
CADENZA MANUTENZIONI: Il presente articolo non necessita di alcun tipo di manutenzione. Verificare la funzionalità, nel caso sostituire il prodotto.

CARATTERISTICHE TECNICHE	
	679I
PESO PEZZO	0,90 Kg

FRA
UTILISATION: Poignée à tirer pour fermetures coulissantes.
TYPE: Poignée tubulaire droite en acier inox aisi 316L.
FIXAGE: A fixer avec des vis de fixation appropriées non fournies.
MATIERE: Acier inox aisi 316L.
RECYCLAGE: Eliminer comme matériel ferreux selon les lois en vigueur dans le pays d'installation.
AVERTISSEMENT: Le constructeur se réserve le droit de modifier sans préavis les caractéristiques du produit selon ses propres exigences. Le constructeur ne répond pas des modifications même partielles du produit et les performances déclarées ne sont valables que si l'on respecte les modalités d'installation effectuées par du personnel qualifié.
FREQUENCE ENTRETIENS : Ce produit n'a besoin d'aucun type d'entretien. Vérifier le bon fonctionnement, au besoin remplacer le produit.

CARACTERISTIQUES TECHNIQUES	
	679I
POIDS PIECE	0,90 Kg

DE
GEBRAUCH: Zuggriff für Schiebetore
TYP: Gerader Türgriff aus Rohrprofil in Edelstahl AISI 316L.
ANBRINGUNG: Mit geeigneten Schrauben (nicht mitgeliefert) befestigen.
WERKSTOFF: Edelstahl AISI 316L.
RECYLING: Entsorgung als Eisenschrott nach Vorgabe der am Installationsort geltenden Gesetzgebung.
WICHTIGE HINWEISE: Der Hersteller behält sich das Recht vor, die Produkteigenschaften nach seinem Dafürhalten ohne Vorankündigung zu ändern. Der Hersteller haftet nicht für die am Produkt durchgeführten Änderungen. Die angegebenen Leistungen haben nur dann Gültigkeit, wenn die Installation von qualifiziertem Fachpersonal ausgeführt worden ist.
WARTUNGSPLAN: Dieser Artikel macht keine Wartung erforderlich. Die Funktionstüchtigkeit prüfen und das Produkt gegebenenfalls auswechseln.

TECHNISCHE DATEN	
	679I
STÜCKGEWICHT	0,90 Kg



UNI/EN ISO9001 - UNI/EN ISO14001

© 2009 - Fratelli Comunello Spa - All right reserved
 Via Cassola, 64 - 36027 Rosà (VI) - Italy

10/11 Rev.02

EN
USE: Pull handle for sliding closures.
TYPE: Straight tubular handle in aisi 316L s/steel.
FIXING: For fixing with special screws (not supplied).
MATERIAL: Aisi 316L s/steel.
RECYCLING: Disposal as ferrous material in accordance with the current laws in the country of installation.
IMPORTANT: The manufacturer reserves the right to modify the characteristics of the product as required without notice. The manufacturer declines any liability for even partial modifications to the product, and the declared performance values are valid only if the installation procedures are carried out by qualified personnel.
MAINTENANCE FREQUENCY: This article does not require any type of maintenance. Check its functionality, and replace the product if necessary.

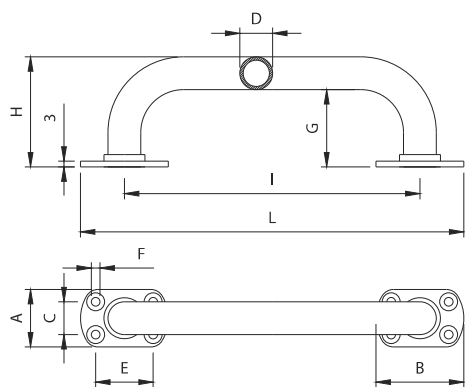
TECHNICAL CHARACTERISTICS	
	679I
WEIGHT OF PART	0,90 Kg

ESP
USO: Tirador grande a tirar para cierres corredizos.
TIPO: Tirador grande tubular recto de acero inox aisi 316L.
FIJACIÓN: A fijar con oportunos tornillos (no en dotación).
MATERIAL: Acero inox aisi 316L.
RECICLAJE: Eliminar como material de hierro según las leyes vigentes en el país donde se instala .
ADVERTENCIAS: El fabricante se reserva el derecho de modificar sin previo aviso las características del producto según sus propias exigencias. El fabricante no responde por modificaciones, inclusive parciales del producto y las prestaciones declaradas son válidas sólo si se siguen las modalidades de instalación realizadas por personal cualificado.
CADENCIA MANTENIMIENTOS: El presente artículo no necesita ningún tipo de mantenimiento. Verificar su funcionalidad, en caso fuese necesario, sustituir el producto.

CARACTERÍSTICAS TÉCNICAS	
	679I
PESO PIEZA	0,90 Kg

RUS
ПРИМЕНЕНИЕ: Рычаг-тяга для раздвижного закрытия.
ТИП: Ручка трубчатая прямая из стали inox aisi 316L.
КРЕПЛЕНИЕ: Закрепить при помощи специальных болтов (не поставляются).
МАТЕРИАЛ: Сталь inox aisi 316L.
ПЕРЕРАБОТКА: Переработать как железный материал на основе действующего законодательства страны монтажа.
ПРЕДУПРЕЖДЕНИЯ: Производитель, при возникновении необходимости, оставляет за собой право изменять характеристики изделия без предварительного уведомления. Производитель не несет ответственность за внесение полных или частичных изменений в конструкцию изделия, действительными считаются только те действия, которые были выполнены квалифицированным персоналом и в соответствии с установленными правилами монтажа.
ПЕРИОДИЧНОСТЬ ТЕХОБСЛУЖИВАНИЯ: Настоящий артикул не нуждается в обслуживании, в противном случае, произвести его замену.

ТЕХНИЧЕСКИЕ ХАРАКТЕРИСТИКИ	
	679I
ВЕС 1 ЕДИНИЦЫ	0,90 Kg



Art.	INOX	A	B	C	D	E	F	H	I	L		Kg
679I	11002610	45	71	27	Ø30	47,3	Ø6,3	85	280	351		0,90

