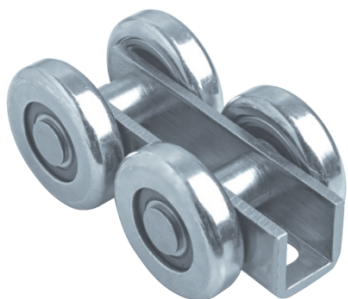


Art. 375 P



UNI/EN ISO9001 - UNI/EN ISO14001

© 2009 - Fratelli Comunello Spa - All right reserved
Via Cassola, 64 - 36027 Rosà (VI) - Italy

10/11 Rev. 02

ITA

IMPIEGO: Carrello per chiusure industriali.
TIPO: Carrello piccolo a quattro ruote in acciaio con sede per il perno.
SISTEMA FISSAGGIO CARICO: A fissare tramite perno superiore con sistema antirotazione.
MATERIALE: Acciaio zincato elettroliticamente.
RICICLO: Smaltire come materiale ferroso secondo le leggi vigenti nel paese di installazione.
PARTI SOGGETTE AD USURA: Ruote, cuscinetti.
AVVERTENZE: Il costruttore si riserva di modificare senza preavviso le caratteristiche del prodotto secondo le proprie esigenze. Il costruttore non risponde di modifiche anche parziali del prodotto e le prestazioni dichiarate sono valide solo se si seguono le modalità di installazione eseguite da personale qualificato.

CARATTERISTICHE TECNICHE		
	375 P/16	375 P/20
PESO PEZZO	0,83 Kg	0,83 Kg
PORTATA	400 Kgf	400 Kgf
PERNO ABBINATO	377R	377R
MONOROTAIA ABBINATA	399	399
CADENZA MANUTENZIONI		
AZIENDA	MAGAZZINO E LUOGO PUBBLICO	
1 ANNO*	6 MESI*	
Verificare l'usura delle ruote e dei cuscinetti.		
Verificare il fissaggio del perno all'interno del carrello.		
*Lo schema riportato è relativo ad un ambiente di lavoro normale (non ambiente marino o particolarmente aggressivo).		

FRA

UTILISATION: Chariot pour fermetures industrielles.
TYPE: Petit chariot à quatre galets en acier avec logement pour le pivot.
SYSTEME DE FIXAGE CHARGEMENT: A fixer par le pivot supérieur avec système anti-rotation.
MATIERE: Acier zingué électrolytiquement.
RECYCLAGE: Eliminer comme matériel ferreux selon les lois en vigueur dans le pays d'installation.
PARTIES SUJETTES A USURE : Galets, roulements.
AVERTISSEMENT: Le constructeur se réserve le droit de modifier sans préavis les caractéristiques du produit selon ses propres exigences. Le constructeur ne répond pas des modifications même partielles du produit et les performances déclarées ne sont valables que si l'on respecte les modalités d'installation effectuées par du personnel qualifié

CARACTERISTIQUES TECHNIQUES		
	375 P/16	375 P/20
POIDS PIECE	0,83 Kg	0,83 Kg
PORTEE	400 Kgf	400 Kgf
PIVOT ASSORTI	377R	377R
MONORAIL ASSORTI	399	399
FREQUENCE ENTRETIENS		
ENTREPRISE	DEPOT ET LIEU PUBLIC	
1 AN*	6 MOIS*	
Verifier l'usage des galets et des roulements.		
Verifier le fixage du pivot à l'intérieur du chariot.		
* Le schéma se rapporte à un milieu de travail normal (pas un milieu marin ni particulièrement agressif).		

DE

GEBRAUCH: Wagen für industrielle Schließsysteme.
TYP: Kleiner Wagen mit vier Rollen aus Stahl, mit Sitz für Zapfen.
SYSTEM ZUR BEFESTIGUNG DER LAST: Mit oberem Zapfen und Drehschutz montieren.
WERKSTOFF: Elektrolytisch verzinkter Stahl.
RECYLING: Entsorgung als Eisenschrott nach Vorgabe der am Installationsort geltenden Gesetzgebung.
VERSCHLEISSTEILE: Rollen, Lager.
WICHTIGE HINWEISE: Der Hersteller behält sich das Recht vor, die Produkteigenschaften nach seinem Dafürhalten ohne Vorankündigung zu ändern. Der Hersteller haftet nicht für die am Produkt durchgeführten Änderungen. Die angegebenen Leistungen haben nur dann Gültigkeit, wenn die Installation von qualifiziertem Fachpersonal ausgeführt worden ist.

TECHNISCHE DATEN		
	375 P/16	375 P/20
STÜCKGEWICHT	0,83 kg	0,83 kg
TRAGFÄHIGKEIT	400 kgf	400 kgf
PASSENDER ZAPFEN	377R	377R
PASSENDER EINSCHIENENBAHN	399	399
WARTUNGSPLAN		
FIRMA	LAGER UND ÖFFENTLICHER ORT	
1 JAHR*	6 MONATE*	
Den Verschleiß der Rollen und Lager prüfen.		
Die Befestigung vom Zapfen im Wagen prüfen.		
* Die Angaben beziehen sich auf einen Standort mit normaler Belastung (nicht in der Nähe von Salzwasser oder mit besonders aggressiven Bedingungen).		

EN

USE: Carriage for industrial closures.
TYPE: Small 4-wheel carriage in steel with seat for pin.
LOAD FIXING SYSTEM: For fixing by means of top pin with antirotation system.
MATERIAL: Electrogalvanised steel.
RECYCLING: Disposal as ferrous material in accordance with the current laws in the country of installation.
PARTS SUBJECT TO WEAR: Wheels, bearings.
IMPORTANT: The manufacturer reserves the right to modify the characteristics of the product as required without notice. The manufacturer declines any liability for even partial modifications to the product, and the declared performance values are valid only if the installation procedures are carried out by qualified personnel.

TECHNICAL CHARACTERISTICS		
	375 P/16	375 P/20
WEIGHT OF PART	0,83 Kg	0,83 Kg
LOAD BEARING CAPACITY	400 Kgf	400 Kgf
COMBINED PIN	377R	377R
COMBINED RAIL	399	399
MAINTENANCE FREQUENCY		
COMPANY	WAREHOUSE OR PUBLIC PLACE	
1 YEAR*	6 MONTHS*	
Check wheel and bearing wear.		
Check fixing of pin inside carriage.		
*The scheme refers to a normal workplace (not marine or particularly aggressive environments).		

ESP

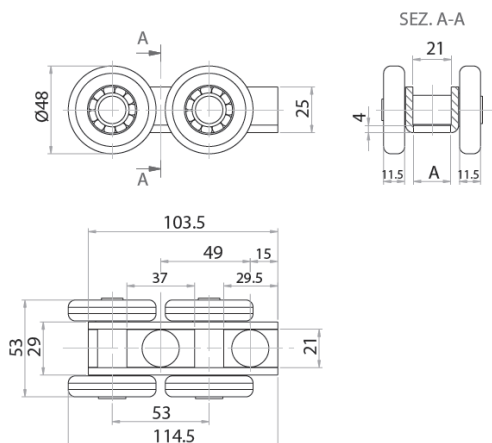
USO: Carretón para cierres industriales.
TIPO: Carretón pequeño a cuatro ruedas de acero con alojamiento para el perno
SISTEMA FIJACIÓN CARGA: A fijar mediante perno superior con sistema anti-rotación.
MATERIAL: Acero galvanizado por electrolisis
RECICLAJE: Eliminar como material de hierro según las leyes vigentes en el país donde se instala.
PARTES SUJETAS A DESGASTE: ruedas, cojinetes
ADVERTENCIAS: El fabricante se reserva el derecho de modificar sin aviso previo las características del producto según sus propias exigencias. El fabricante no responde por modificaciones, inclusive parciales del producto y las prestaciones declaradas son válidas sólo si se siguen las modalidades de instalación realizadas por personal cualificado.

CARACTERÍSTICAS TÉCNICAS		
	375 P/16	375 P/20
PESO PIEZA	0,83 Kg	0,83 Kg
CAPACIDAD	400 Kgf	400 Kgf
PERNO ACOPLADO	377R	377R
MONOCARRIL ACOPLADO	399	399
CADENCIA MANTENIMIENTOS		
EMPRESA	ALMACÉN O LUGAR PÚBLICO	
1 AÑO*	6 MESES*	
Verificar el desgaste de las ruedas y de los cojinetes.		
Verificar la fijación del perno en el interior del carretón		
*El presente esquema es relativo a un ambiente normal de trabajo (no ambiente marino o especialmente agresivo).		

RUS

ПРИМЕНЕНИЕ: Тележка для промышленных ворот.
ТИП: Маленькая четырехроликовая тележка из стали с гнездом для оси.
СИСТЕМА КРЕПЛЕНИЯ ГРУЗА: Закрепить с помощью верхней оси с системой противовращения.
МАТЕРИАЛ: Оцинкованная электролитическим способом сталь.
ПЕРЕРАБОТКА: Переработать, как железный материал на основе действующего законодательства страны, где производится монтаж.
ДЕТАЛИ, ПОДВЕРЖЕННЫЕ ИЗНОСУ: Ролики, подшипники.
ПРЕДУПРЕЖДЕНИЯ: Производитель, при возникновении необходимости, сохраняет за собой право изменять характеристики изделия без предварительного уведомления. Производитель не несет ответственность за внесение полных или частичных изменений в конструкцию изделия, действительными считаются только те действия, которые были выполнены квалифицированным персоналом и в соответствии с установленными правилами монтажа.

ТЕХНИЧЕСКИЕ ХАРАКТЕРИСТИКИ		
	375 P/16	375 P/20
ВЕС 1 ЕДИНИЦЫ	0,83 Kg	0,83 Kg
НАГРУЗКА	400 Kgf	400 Kgf
СОВМЕСТИМАЯ ОСЬ	377R	377R
СОВМЕСТИМАЯ НАПРАВЛЯЮЩАЯ	399	399
ПЕРИОДИЧНОСТЬ ТЕХОБСЛУЖИВАНИЯ		
ПРЕДПРИЯТИЕ	СКЛАД ИЛИ ОБЩЕСТВЕННОЕ МЕСТО	
1 ГОД*	6 МЕСЯЦЕВ*	
Проверить степень износа роликов и подшипников.		
Проверить крепление оси внутри тележки.		
*Параметры данной таблицы предусмотрены для нормального рабочего помещения (не для объектов вблизи моря или с другими агрессивными факторами).		



Icon	Part Name	Weight	Capacity	Pin	Wheel	
	375 P	little	Ø16,3	400	4	3,350
	375 P	big	Ø20,5	400	4	3,350

