

Art. 43



UNI/EN ISO9001 - UNI/EN ISO14001

© 2009 - Fratelli Comunello Spa - All right reserved
Via Cassola, 64 - 36027 Rosà (VI) - Italy

10/11 Rev.02

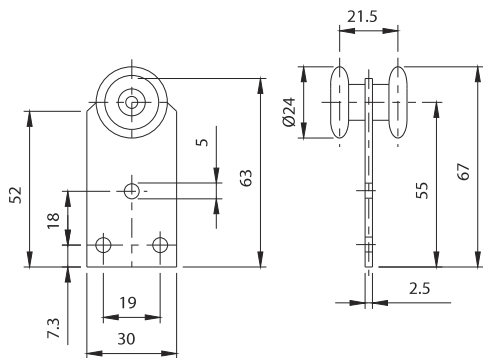
ITA

IMPIEGO: Carrelli per carichi appesi.
TIPO: Carrello a due ruote con staffa.
SISTEMA FISSAGGIO CARICO: A fissare mediante appositi fori di fissaggio.
MATERIALE: Acciaio zincato elettroliticamente.
RICICLO: Smaltire come materiale ferroso secondo le leggi vigenti nel paese di installazione.
PARTI SOGGETTE AD USURA: Ruote.
AVVERTENZE: Il costruttore si riserva di modificare senza preavviso le caratteristiche del prodotto secondo le proprie esigenze. Il costruttore non risponde di modifiche anche parziali del prodotto e le prestazioni dichiarate sono valide solo se si seguono le modalità di installazione eseguite da personale qualificato.

CARATTERISTICHE TECNICHE		
	43-24	
PESO PEZZO	0,08 Kg	
PORTATA	30 Kg	
MONOROTAIA ABBINATA	24 PICCOLO	
CADENZA MANUTENZIONI		
BASSO IMPIEGO < 25 MANOVRE/GIORNO 1 ANNO*	MEDIO IMPIEGO < 50 MANOVRE/GIORNO 1 ANNO*	ALTO IMPIEGO > 50 MANOVRE/GIORNO 6 MESI*
Verificare l'usura delle ruote. Verificare il fissaggio del carico.		
*Lo schema riportato è relativo ad un ambiente di lavoro normale (non ambiente marino o particolarmente aggressivo).		

EN

USE: Carriage for suspended loads.
TYPE: 2-wheel carriage with bracket.
LOAD FIXING SYSTEM: For fixing by means of special fixing holes.
MATERIAL: Electrogalvanized steel.
RECYCLING: Disposal as ferrous material in accordance with the current laws in the country of installation.
PARTS SUBJECT TO WEAR: Wheels.
IMPORTANT: The manufacturer reserves the right to modify the characteristics of the product as required without notice. The manufacturer declines any liability for even partial modifications to the product, and the declared performance values are valid only if the installation procedures are carried out by qualified personnel.



TECHNICAL CHARACTERISTICS		
	43-24	
WEIGHT OF PART	0,08 Kg	
LOAD-BEARING CAPACITY	30 Kg	
COMBINED MONORAIL	24 SMALL	
MAINTENANCE FREQUENCY		
LOW USE < 25 OPERATIONS/DAY 1 YEAR*	MEDIO USO < 50 OPERATIONS/DAY 1 YEAR*	HIGH USE > 50 OPERATIONS/DAY 6 MONTHS*
Check wheel wear. Check fixing of load.		
*The scheme refers to a normal workplace (not marine or particularly aggressive environments).		

FRA

UTILISATION: Chariots pour chargements suspendus.
TYPE: Chariot à deux galets avec étrier.
SYSTEME DE FIXAGE CHARGEMENT: A fixer au moyen des trous de fixation prévus.
MATIERE: Acier zingué électrolytiquement.
RECYCLAGE: Eliminer comme matériel ferreux selon les lois en vigueur dans le pays d'installation.
PARTIES SUJETTES A USURE: Galets.
AVERTISSEMENT: Le constructeur se réserve le droit de modifier sans préavis les caractéristiques du produit selon ses propres exigences. Le constructeur ne répond pas des modifications même partielles du produit et les performances déclarées ne sont valables que si l'on respecte les modalités d'installation effectuées par du personnel qualifié.

CARACTERISTIQUES TECHNIQUES		
	43-24	
POIDS PIECE	0,08 Kg	
PORTEE	30 Kg	
MONORAIL ASSORTI	24 PETIT	
FREQUENCE ENTRETIENS		
BASSE UTILISATION < 25 MANOEUVRES/JOUR 1 AN*	MOYENNE UTILISATION < 50 MANOEUVRES/JOUR 1 AN*	HAUTE UTILISATION > 50 MANOEUVRES/JOUR 6 MOIS*
Vérifier l'usage des galets. Vérifier le fixage du chargement.		
*Le schéma se rapporte à un milieu de travail normal (pas un milieu marin ni particulièrement agressif).		

ESP

USO: Carros para cargas colgantes.
TIPO: Carro de dos ruedas con abrazadera
SISTEMA FIJACIÓN CARGA: fijar con oportunos agujeros de fijación
MATERIAL: Acero galvanizado por electrolisis
RECICLAJE: Eliminar como material de hierro según las leyes vigentes en el país donde se instala.
PARTES SUJETAS A DESGASTE: ruedas
ADVERTENCIAS: El fabricante se reserva el derecho de modificar sin aviso previo las características del producto según sus propias exigencias. El fabricante no responde por modificaciones, inclusive parciales del producto y las prestaciones declaradas son válidas sólo si se siguen las modalidades de instalación realizadas por personal cualificado.

CARACTERÍSTICAS TÉCNICAS		
	43-24	
PESO PIEZA	0,08 Kg	
CAPACIDAD	30 Kg	
MONOCARRIL ACOPLADO	24 PEQUEÑO	
CADENCIA MANTENIMIENTOS		
BAJO USO < 25 MANOBRAS/DÍA 1 AÑO*	MEDIO USO < 50 MANOBRAS/DÍA 1 AÑO*	ALTO USO > 50 MANOBRAS/DÍA 6 MESES*
Verificar el desgaste de las ruedas. Verificar la fijación de la carga.		
*El presente esquema es relativo a un ambiente normal de trabajo (no ambiente marino o especialmente agresivo).		

DE

GEBRAUCH: Wagen für hängende Lasten.
TYP: Wagen mit zwei Rollen und Bügel.
BEFESTIGUNGSSYSTEM LAST: Über die entsprechenden Bohrungen befestigen.
WERKSTOFF: Elektrolytisch verzinkter Stahl.
RECYLING: Entsorgung als Eisenschrott nach Vorgabe der am Installationsort geltenden Gesetzgebung.
VERSCHLEISSTEILE: Rollen.
WICHTIGE HINWEISE: Der Hersteller behält sich das Recht vor, die Produkteigenschaften nach seinem Dafürhalten ohne Vorankündigung zu ändern. Der Hersteller haftet nicht für die am Produkt durchgeführten Änderungen. Die angegebenen Leistungen haben nur dann Gültigkeit, wenn die Installation von qualifiziertem Fachpersonal ausgeführt worden ist.

TECHNISCHE DATEN		
	43-24	
STÜCKGEWICHT	0,08 kg	
TRAGFÄHIGKEIT	30 kgf	
PASSENDE EINSCHNENENBAHN	24 KLEIN	
WARTUNGSPLAN		
GERINGE BELASTUNG < 25 MANÖVER/TAG 1 JAHR*	MITTLERE BELASTUNG < 50 MANÖVER/TAG 1 JAHR*	HOHE BELASTUNG > 50 MANÖVER/TAG 6 MONATE*
Den Verschleiß der Rollen prüfen. Die Befestigung der Last prüfen.		
* Die Angaben beziehen sich auf einen Standort mit normaler Belastung (nicht in der Nähe von Salzwasser oder mit besonders aggressiven Bedingungen).		

RUS

ПРИМЕНЕНИЕ: Тележки для подвешенных грузов.
ТИП: Двухроликовая тележка со скобой.
СИСТЕМА КРЕПЛЕНИЯ ГРУЗА: Закрепить с помощью специальных крепежных отверстий.
МАТЕРИАЛ: Оцинкованная электролитическим способом сталь.
ПЕРЕРАБОТКА: Переработать, как железный материал на основе действующего законодательства страны, где производится монтаж.
ДЕТАЛИ, ПОДВЕРЖЕННЫЕ ИЗНОСУ: Ролики.
ПРЕДУПРЕЖДЕНИЯ: Производитель, при возникновении необходимости, сохраняет за собой право изменять характеристики изделия без предварительного уведомления. Производитель не несет ответственность за внесение полных или частичных изменений в конструкцию изделия, действительными считаются только те действия, которые были выполнены квалифицированным персоналом и в соответствии с установленными правилами монтажа.

ТЕХНИЧЕСКИЕ ХАРАКТЕРИСТИКИ		
	43-24	
ВЕС 1 ЕДИНИЦЫ	0,08 Kg	
НАГРУЗКА	30 Kg	
СОВМЕСТИМАЯ НАПРАВЛЯЮЩАЯ	24 РИСОЛО (МАЛЕНЬКАЯ)	
ПЕРИОДИЧНОСТЬ ТЕХОБСЛУЖИВАНИЯ		
РЕДКОЕ ИСПОЛЬЗОВАНИЕ < 25 МАНЕВРОВ/ДЕНЬ 1 ГОД*	СРЕДНЕЕ ИСПОЛЬЗОВАНИЕ < 50 МАНЕВРОВ/ДЕНЬ 1 ГОД*	ЧАСТОЕ ИСПОЛЬЗОВАНИЕ > 50 МАНЕВРОВ/ДЕНЬ 6 МЕСЯЦЕВ*
Проверить степень износа роликов. Проверить крепление груза.		
* Параметры данной таблицы предусмотрены для нормального рабочего помещения (не для объектов вблизи моря или с другими агрессивными факторами).		

Art.	mm	Code	Kg		Kg
43 - 24	Ø24	10107505 001	30	100	7,5

