

Art. **CG-15M**
 Art. **CG-15P**
 Art. **CG-15G**



UNI/EN ISO9001 - UNI/EN ISO14001

© 2009 - Fratelli Comunello Spa - All right reserved
 Via Cassola, 64 - 36027 Rosà (VI) - Italy

10/11 Rev. 02

ITA

IMPIEGO: Staffa per fissaggio incontri.
 TIPO: Staffa angolare regolabile fissaggio a muro per incontro.
 FISSAGGIO: A fissare con appositi tasselli non forniti.
 MATERIALE: Acciaio zincato elettroliticamente.
 RICICLO: Smaltire come materiale ferroso secondo le leggi vigenti nel paese di installazione.
 AVVERTENZE: Il costruttore si riserva di modificare senza preavviso le caratteristiche del prodotto secondo le proprie esigenze. Il costruttore non risponde di modifiche anche parziali del prodotto e le prestazioni dichiarate sono valide solo se si seguono le modalità di installazione eseguite da personale qualificato.
 CADENZA MANUTENZIONI: Il presente articolo non necessita di alcun tipo di manutenzione. Verificare la funzionalità, nel caso sostituire il prodotto.

CARATTERISTICHE TECNICHE			
	CG-15M	CG-15P	CG-15G
PESO PEZZO	2,60 Kg	2,90 Kg	3,30 Kg
INCONTRI ASSOCIATI	CGS-346M	CGS-346P CGI-346P	203 204 CGS-346G

FRA

UTILISATION: Etrier pour le fixation des butées.
 TYPE: Etrier d'angle réglable fixation mural pour butée.
 FIXAGE: A fixer avec des chevilles appropriées non fournies.
 MATIERE: Acier zingué électrolytiquement.
 RECYCLAGE: Eliminer comme matériel ferreux selon les lois en vigueur dans le pays d'installation.
 AVERTISSEMENT: Le constructeur se réserve le droit de modifier sans préavis les caractéristiques du produit selon ses propres exigences. Le constructeur ne répond pas des modifications même partielles du produit et les performances déclarées ne sont valables que si l'on respecte les modalités d'installation effectuées par du personnel qualifié.
 FREQUENCE ENTRETIEN: Ce produit n'a besoin d'aucun type d'entretien. Vérifier le bon fonctionnement, au besoin remplacer le produit.

CARACTERISTIQUES TECHNIQUES			
	CG-15M	CG-15P	CG-15G
POIDS PIECE	2,60 Kg	2,90 Kg	3,30 Kg
BUTEES ASSOCIEES	CGS-346M	CGS-346P CGI-346P	203 204 CGS-346G

DE

GEBRAUCH: Befestigungsbügel für Anschläge
 TYP: Verstellbarer Winkelbügel zur Wandbefestigung von Anschlag.
 ANBRINGUNG: Mit geeigneten Dübeln (nicht mitgeliefert) befestigen.
 WERKSTOFF: Elektrolytisch verzinkter Stahl.
 RECYLING: Entsorgung als Eisenschrott nach Vorgabe der am Installationsort geltenden Gesetzgebung.
 WICHTIGE HINWEISE: Der Hersteller behält sich das Recht vor, die Produkteigenschaften nach seinem Dafürhalten ohne Vorankündigung zu ändern. Der Hersteller haftet nicht für die am Produkt durchgeführten Änderungen. Die angegebenen Leistungen haben nur dann Gültigkeit, wenn die Installation von qualifiziertem Fachpersonal ausgeführt worden ist.
 WARTUNGSPLAN: Dieser Artikel macht keine Wartung erforderlich. Die Funktionstüchtigkeit prüfen und das Produkt ggf. ersetzen.

TECHNISCHE DATEN			
	CG-15M	CG-15P	CG-15G
STÜCKGEWICHT	2,60 Kg	2,90 Kg	3,30 Kg
PASSENDE ANSCHLÄGE	CGS-346M	CGS-346P CGI-346P	203 204 CGS-346G

EN

USE: Striker fixing bracket.
 TYPE: Wall mounting adjustable angle bracket for striker.
 FIXING: For fixing with special plugs (not supplied).
 MATERIAL: Electrogalvanised steel.
 RECYCLING: Disposal as ferrous material in accordance with the current laws in the country of installation.
 IMPORTANT: The manufacturer reserves the right to modify the characteristics of the product as required without notice. The manufacturer declines any liability for even partial modifications to the product, and the declared performance values are valid only if the installation procedures are carried out by qualified personnel.
 MAINTENANCE FREQUENCY: This article does not require any type of maintenance. Check its functionality and replace the product if necessary.

TECHNICAL CHARACTERISTICS			
	CG-15M	CG-15P	CG-15G
WEIGHT OF PART	2,60 Kg	2,90 Kg	3,30 Kg
ASSOCIATED STRIKERS	CGS-346M	CGS-346P CGI-346P	203 204 CGS-346G

ESP

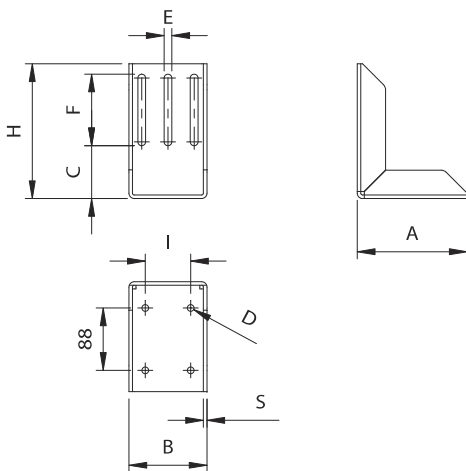
USO: Abrazadera para fijación empotramientos.
 TIPO: Abrazadera angular regulable fijación a muro para empotramiento.
 FIJACIÓN: A fijar con oportunos tacos no en dotación.
 MATERIAL: Acero galvanizado por electrolisis.
 RECICLAJE: Eliminar como material de hierro según las leyes vigentes en el país donde se instala.
 ADVERTENCIAS: El fabricante se reserva el derecho de modificar sin previo aviso las características del producto según sus propias exigencias. El fabricante no responde por modificaciones, inclusive parciales del producto y las prestaciones declaradas son válidas sólo si se siguen las modalidades de instalación realizadas por personal cualificado.
 CADENCIA MANTENIMIENTOS: El presente artículo no necesita ningún tipo de mantenimiento. Verificar la funcionalidad, si fuera preciso sustituir el producto.

CARACTERÍSTICAS TÉCNICAS			
	CG-15M	CG-15P	CG-15G
PESO PIEZA	2,60 Kg	2,90 Kg	3,30 Kg
EMPOTRAMIENTOS ASOCIADOS	CGS-346M	CGS-346P CGI-346P	203 204 CGS-346G

RUS

ПРИМЕНЕНИЕ Кронштейн для крепления ловителей.
 ТИП: Скоба угловая регулируемая под крепление к стене для ловителя.
 ФИКСИРОВАНИЕ: Фиксировать с помощью специальных дюбелей (не в комплекте).
 МАТЕРИАЛ: Оцинкованная электролитическим способом сталь.
 ПЕРЕРАБОТКА: Переработать как железный материал на основе действующего законодательства страны монтажа ворот.
 ПРЕДУПРЕЖДЕНИЯ: Производитель, при возникновении необходимости, оставляет за собой право изменять характеристики изделия без предварительного уведомления. Производитель не несет ответственность за внесение полных или частичных изменений в конструкцию изделия, действительными считаются только те действия, которые были выполнены квалифицированным персоналом и в соответствии с установленными правилами монтажа.
 ПЕРИОДИЧНОСТЬ ТЕХОБСЛУЖИВАНИЯ: Этот артикул не нуждается в техобслуживании. Проверить функциональность, в противном случае, произвести замену.

ТЕХНИЧЕСКИЕ ХАРАКТЕРИСТИКИ			
	CG-15M	CG-15P	CG-15G
ВЕС 1 ЕДИНИЦЫ	2,60 Kg	2,90 Kg	3,30 Kg
СОВМЕСТИМЫЕ ЛОВИТЕЛИ	CGS-346M	CGS-346P CGI-346P	203 204 CGS-346G



Art.	mini	Code	A	B	C	D	E	F	H	I	S	kg
CG-15M	mini	10708001 001	155	110	65	Ø 9,5	9	78	165	64	5	2,60
CG-15P	little	10708005 001	155	110	80	Ø 9,5	11	90	190	64	5	2,90
CG-15G	big	10708010 001	155	120	82	Ø 13	13	117	220	70	5	3,30

